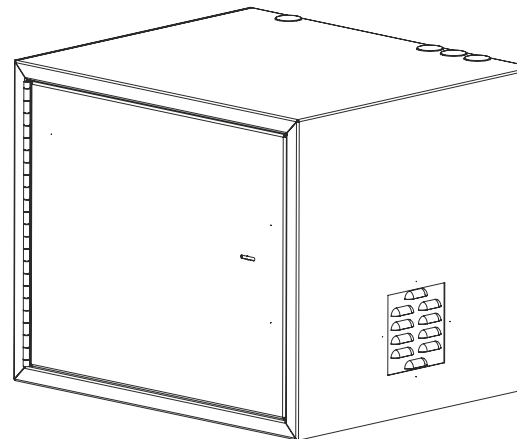


Код	Информация для заказа	Артикул
73541600702	Полка перфорированная консольная 1U, глубина 200 мм	МС-20
73541600701	Полка перфорированная консольная 2U, глубина 300 мм	МС-30
73541600700	Полка перфорированная консольная 2U, глубина 400 мм	МС-40
30112220700	Блок силовых розеток 19" без шнура, 8 розеток	БР-8П (У10-008)
	Блоки силовых розеток 19", линейка Rem	Rem-10, Rem-16
30536320400	Горизонтальный кабельный органайзер 19" 1U, 4 кольца, серый	ГКО-4.62/7035
30536320300	Горизонтальный кабельный органайзер 19" 1U, 4 кольца, черный	ГКО-4.62/9005
30536320200	Горизонтальный кабельный органайзер с окнами 19" 1U, 4 кольца, серый	ГКО-О-4.62/7035
30536320100	Горизонтальный кабельный органайзер с окнами 19" 1U, 4 кольца, черный	ГКО-О-4.62/9005
74115101000	Фальшпанель в шкаф 19" 1U	ФП-1
74115101001	Фальшпанель в шкаф 19" 2U	ФП-2
74115101002	Фальшпанель в шкаф 19" 4U	ФП-4
30561121001	Направляющие (уголки) для настенных шкафов, глубина 450 мм (1 шт.)	УО-45.2



Паспорт

Шкаф телекоммуникационный ШРН-А

идФУ.301442.400 ПС

Основные технические данные:

Модификация	ШРН-А-9.520	ШРН-А-12.520	ШРН-А-15.520
Габариты (ВхШхГ)	500x600x530	633x600x530	770x600x530
Габариты упаковки (ВхШхГ)	515x615x545	650x615x545	785x615x545
Полезная глубина (мм)	450	450	450
Расстояние между монтажными отверстиями X (мм)	400x320	400x320	400x640
Масса (кг)	33	39	44
U	9	12	15
Код производителя	30144240000	30144240002	30144240001

1. ОСНОВНЫЕ ТЕХНИЧЕСКИЕ ДАННЫЕ

1.1. Шкаф телекоммуникационный модели ШРН-А-9.520 / ШРН-А-12.520 / ШРН-А-15.520 предназначен для размещения электронного и/или электротехнического оборудования и аппаратуры телекоммуникационных систем, выполненных в 19-дюймовом стандарте по МЭК297.

1.2. Изделие выполнено в климатическом исполнении УХЛ категории 4.2 по ГОСТ15150 и ТУ РБ 800008148.002-2003.

Предназначено для эксплуатации в закрытых помещениях при:

- температуре окружающего воздуха от плюс 5 до плюс 40°С;
- относительной влажности окружающего воздуха 80% при 25°С.

1.3 Изделие не содержит в своем составе драгоценных металлов.

2. ГАРАНТИИ ИЗГОТОВИТЕЛЯ

2.1 Изготовитель гарантирует соответствие качества шкафов требованиям технических условий при соблюдении потребителем условий эксплуатации, транспортирования и хранения.

2.2 Гарантийный срок эксплуатации шкафов 12 месяцев.

2.3 Гарантийный срок хранения не более 6 месяцев.

3. УСЛОВИЯ ТРАНСПОРТИРОВАНИЯ, ХРАНЕНИЯ И УТИЛИЗАЦИИ

3.1 Изделие не содержит в своем составе материалов опасных для жизни и здоровья человека, вредных для окружающей среды. Изделие не содержит в своем составе драгоценных металлов. Не требует специальных мер предосторожности при транспортировании, хранении и утилизации.

3.2 Транспортирование шкафов в упаковке может осуществляться любым видом транспорта в крытых транспортных средствах, в соответствии с правилами перевозки грузов, действующих на данном виде транспорта. Условия транспортирования, в части воздействия климатических факторов, должны соответствовать группе хранения 4 по ГОСТ 15150.

3.3 Условия хранения по группе 2 ГОСТ 15150-69.

3.4 Утилизацию изделия производят по общим правилам, действующим у потребителя.

4. ИЗГОТОВИТЕЛЬ

Республика Беларусь, 223051, Минская область, Минский район, аг. Колодищи, ул. Минская, дом 67А, тел.: +375 (17) 500-00-00, e-mail: info@cmo.ru, сайт: www.cmo.ru ИООО «ЦМО»

СВИДЕТЕЛЬСТВО О ПРИЕМКЕ

ISO
9001

Шкаф телекоммуникационный ШРН-А-9.520 / ШРН-А-12.520 / ШРН-А-15.520 соответствует КД и признан годным к эксплуатации

Представитель ОТК

М.П. _____ / _____
личная подпись / расшифровка подписи

Упаковал

год, месяц, число

М.П. _____ / _____
личная подпись / расшифровка подписи

год, месяц, число

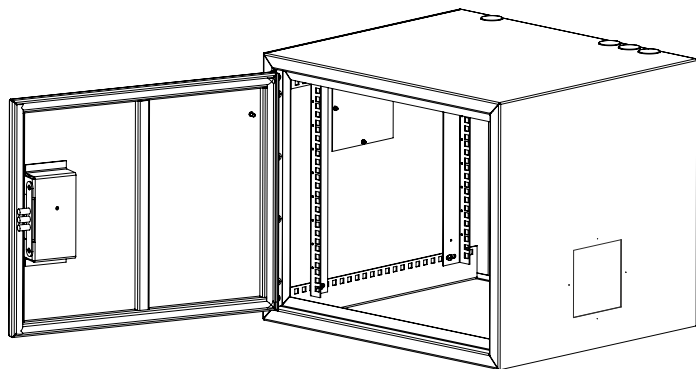
ВНИМАНИЕ!

Производитель оставляет за собой право вносить изменения в конструкцию изделия без ухудшения его функциональных характеристик.

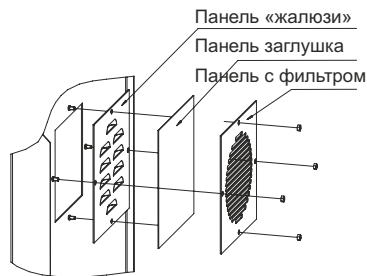


ЦМО РУКОВОДСТВО ПО СБОРКЕ: ШКАФ ТЕЛЕКОММУНИКАЦИОННЫЙ СЕРИИ ШРН-А

КОМПЛЕКТ ПОСТАВКИ



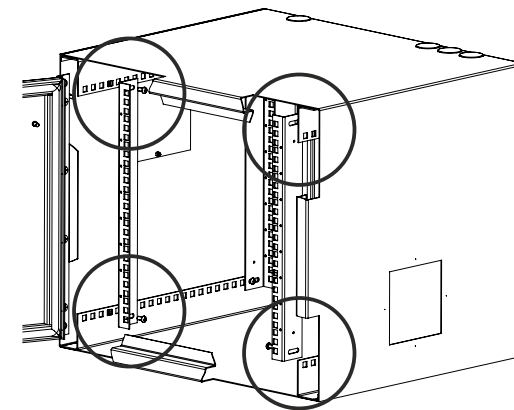
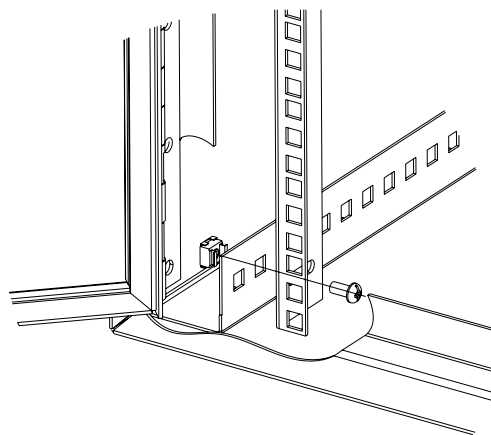
Вид изнутри шкафа



Шкаф: 1 шт.; Ключи: 2 шт.; Вертикальные направляющие: 4 шт.;
Анкерные болты M12: 4 шт.; Уплотнитель кабельного ввода: 4 шт.;
Панель «жалюзи»: 2 шт.; Панель заглушка: 2 шт.; Панель с фильтром: 2 шт.;
Паспорт: 1 шт.

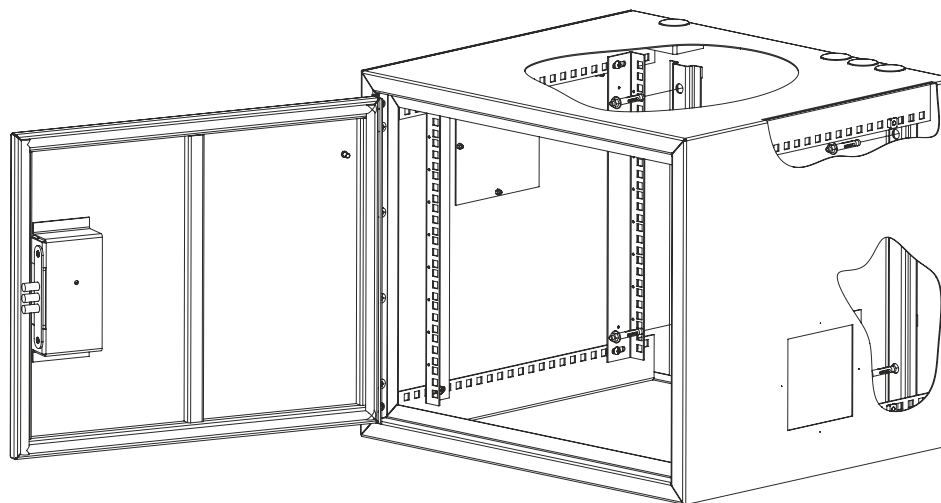
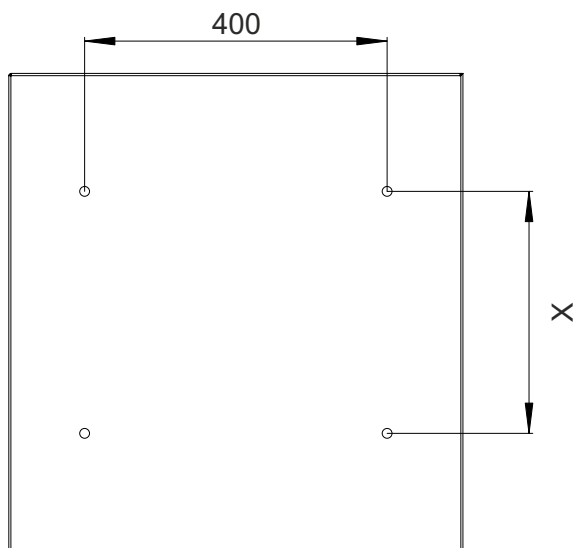
РЕГУЛИРОВКА ВЕРТИКАЛЬНЫХ НАПРАВЛЯЮЩИХ

Вертикальные направляющие (4 шт.) регулируются по глубине. Фиксируются винтом и гайкой с фиксатором.



УСТАНОВКА ШКАФА

Предусмотрено крепление шкафа к стене, через отверстия в задней стенке анкерными болтами M12 (входят в комплект поставки).



В шкафу предусмотрены кабельные вводы.

Перед укладкой кабеля установите уплотнители.

